

LAN 切替器(10/100BASE-TX 及び 1000BASE-T 対応)説明書

概要

この LAN 切替器は、SOHO(小規模オフィス)などのネットワークにおいてインターネット(LAN1)及び社内LAN2システムで、1台のパソコンを共有することができます。

インターネットの常時接続の時代における簡易なファイアーウォールとしてもご利用頂けます。

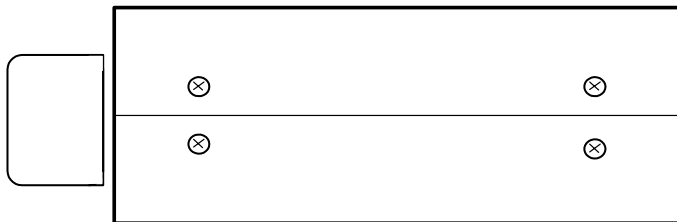
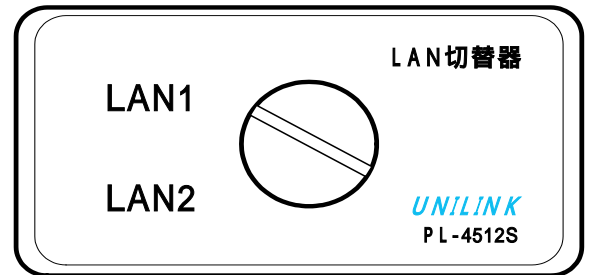
接続形態を変更する事により、1系統のネットワークを2台のパソコンで利用する事も出来ます(LAN 切替器は無極性です)

仕様 LAN 切替器(10 / 100BASE-TX 及び 1000BASE-T 対応)

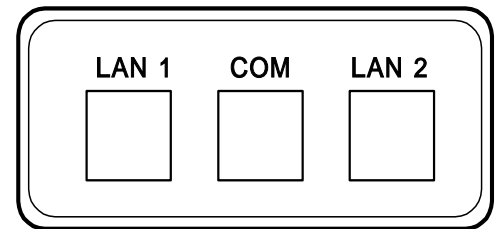
型番	PL4512S/PL4512SG
コネクタ接続方式	RJ-45 (CAT5e)コネクタ × 3
接点方式	メカニカル接点方式
電源方式	無電源タイプ
切替方式	つまみ回転方式
動作環境	温度 0 ~ 60、湿度 20 ~ 80 結露しない事
寸法	50 _h × 90 _w × 125 _d (突起部含まず)
重量	350g

外形図

正面

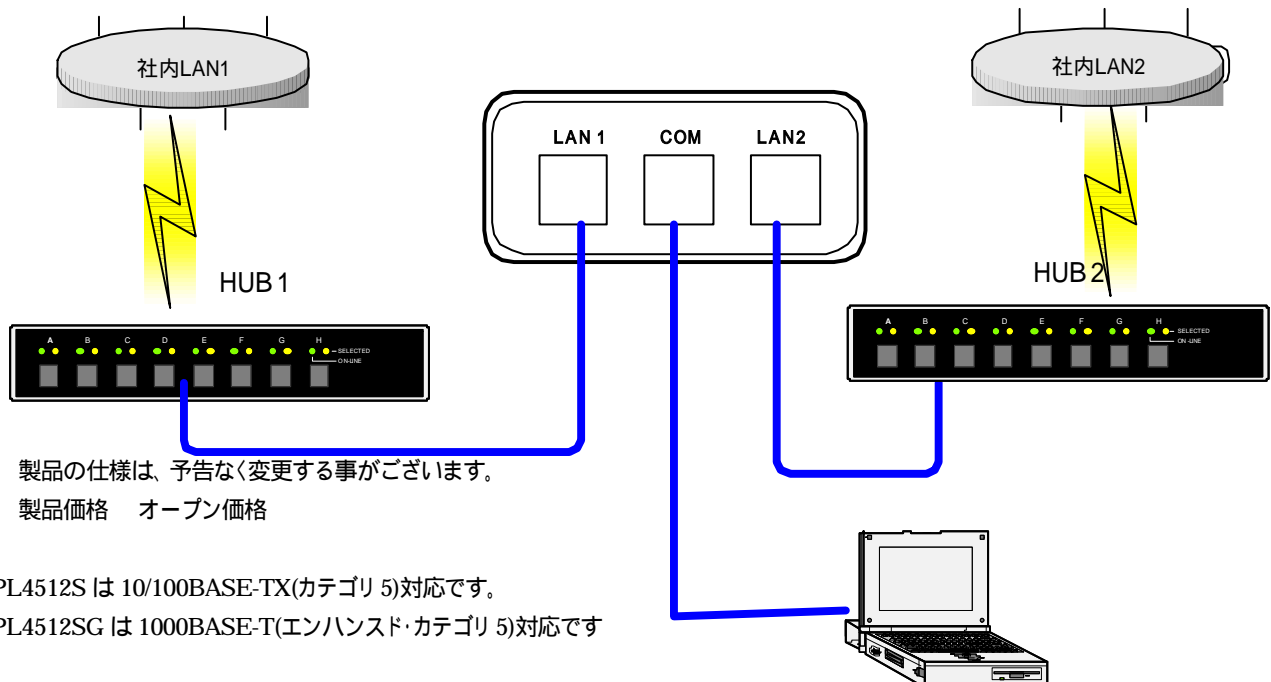


側面



裏面(背面)

接続例 (各ユニット間の接続ケーブルにはカテゴリ-5 及び 5e ストレートケーブルをご使用ください)



製品の仕様は、予告なく変更する事がございます。

製品価格 オープン価格

*PL4512S は 10/100BASE-TX(カテゴリ 5)対応です。

*PL4512SG は 1000BASE-T(エンハンスド・カテゴリ 5)対応です

ユニリンク株式会社 TEL03-5825-8380 FAX03-5825-8381

〒101-0032 東京都千代田区岩本町 1-4-4 神田第4ビル 8F

保 証

本製品の保証期間は納入後1年間です。この期間内に本取扱説明書に定めてある条件で使用中に故障が生じた場合、弊社又はお買い上げ頂いた販売店迄ご連絡下さい。無償修理させていただきます。

又、故障修理をご依頼される場合、必ず不具合の内容を具体的にお知らせ下さい。

尚、分解や改造、本取扱説明書に定めた条件以外で使用された場合の保証はご容赦頂きます。但し、次のような場合には保障期間内であっても有料修理とさせていただきます。

- ・取扱上の誤り、又は不当な改造や取り扱いを原因とする故障及び損傷。
- ・ご購入後、輸送・移動・落下による故障及び損傷。
- ・火災・地震・落雷・風水害・ガス害・塩害・異常電圧及びその他の天変地異などの、外部に原因がある故障及び損傷。
- ・他の機器との接続に起因する故障・損傷。

修理の手順(センドバック方式)

・弊社では、センドバック方式による修理対応を行っております。

免責事項

- ・ご購入されました製品につきましては、債務不履行又は不法行為に基づく損害賠償責任は、該当製品の購入代金を限度と致します。
- ・ご購入されました製品について、隠れた瑕疵があった場合は、無償にて該当瑕疵を修理又は瑕疵の無い製品に交換致します。
- ・お客様及び第三者の故意又は過失と認められる本製品の故障・不具合の発生につきましては、弊社では一切責任を負いません。
- ・本製品の使用より、お客様又は第三者が被った直接的、間接的又は二次的に発生した損害(事業の中断及び事業利益の損益の損失、記憶装置の内容の変化、消失等)につきましては、弊社では一切責任を負いません。

* 姉妹製品につきましては他の機種もございますので問い合わせください。
8ポート匡体用LAN切替器、等